

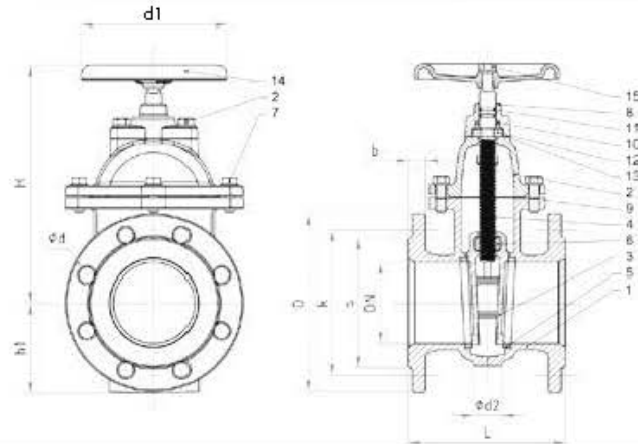
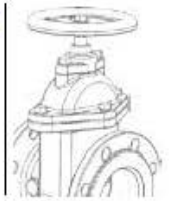
## Gate Valve

DN 50 ... 200  
PN 10/16  
DIN 3352  
Shutt off Fluids (Water, Steam, ...)

## شیر کشویی زیانه فلزی

از سایز ۵۰ تا ۲۰۰ میلیمتر (۲ تا ۸ اینچ)  
فشار کاری ۱۰ و ۱۶ بار  
تحت استاندارد DIN3352

قطع و وصل جریان در سیستم های آب، بخار و سیالات غیر خورنده



col.	Part Name	Material / Standard	Spare	Order Code
1	Body	Ductile Iron (EN-JS 1030) / GGG40 (D.6040) for PN16 and Cast Iron (EN-JL1040) / GG25 for PN10	-----	-----
2	Bonnet	-----	-----	-----
3	Wedge	-----	-----	-----
4	Stem	Stainless Steel 304 (1.4021)	•	16-GGI-304-N.R.S."Size"/4
5	Seat Ring	-----	-----	-----
6	Nut	Copper Alloy UNS83600	•	16-GGI-304-N.R.S."Size"/6
7	Bonnet Bolt & Washers	St-Galvanized	•	16-GGI-304-N.R.S."Size"/7
8	Gland	Cast Iron (EN-JL1040) / GG25	•	16-GGI-304-N.R.S."Size"/8
9	Bonnet Sealing	-----	•	16-GGI-304-N.R.S."Size"/9
10	Packing	Silicon Rubber	•	16-GGI-304-N.R.S."Size"/10
11	O-ring	-----	•	16-GGI-304-N.R.S."Size"/11
12	Boush	Copper Alloy UNS83600	•	16-GGI-304-N.R.S."Size"/12
13	O-ring	Silicon Rubber	•	16-GGI-304-N.R.S."Size"/13
14	Handwheel	Cast Iron (EN-JL1040) / GG25	•	16-GGI-304-N.R.S."Size"/14
15	Bolt & Washers	St-Galvanized	•	16-GGI-304-N.R.S."Size"/15

- New Design Considering Flow Characteristics
- Branching Ability with 3 Auxiliary Ports
- Design Acc. to: DIN3352 • Face to Face: EN 558-1/BasicS. (14)
- Body and Bonnet : (GG25 for PN10/ GGG40 for PN16)
- Flange & Holes Dimensions According to EN1092-2
- Testing and Inspection According to EN 12266-1
- Full Epoxy powder coated according to DIN 30677-T2
- Trim of Stainless Steel 1.4021 (X20Cr13) and Rg5 Alternatives:
- Drainage plug • Bonnet With Actuator Adapter
- Flanges & holes Dimensions: Acc. to ANSI&API

- طراحی جدید با زیانه فلکسیبل و با توجه به خصوصیات عبور جریان
- قابلیت اشعاب گیری از بدنه (فشار سنج ، مهره تخلیه و ...)
- طراحی طبق DIN 3352 • وجه نا وجه طبق EN 558-1
- بدنه و درپوش نوع ۱۰ بل از جنس چدن خاکستری و ۱۶ بار از جنس چدن داکتیل
- ابعاد فلنج و سوراخها طبق استاندارد EN1092-2-16bar
- تست و بازرسی طبق استاندارد EN 12266-1
- محور اصلی از جنس استنلس استیل X20Cr13
- پوشش اپوکسی داخلی و خارج طبق استاندارد DIN 30677-T2
- زیله و رینگ آبتندی از جنس برنز و استنلس استیل X20Cr13
- در صورت درخواست:

• مهره تخلیه • درپوش و رابط عملگر برقی • فلنج و سوراخها طبق ANSI, API

Size (DN)		PN	Overall Dim.				Flange Dimensions [mm] / EN1092-2						Drainage Ø d2	Weight [kg]	Volume [lit.]	Open/ Close	
mm	NPS [inch]		L	Ø d1	h1	H	D	K	b	S	Ø d	No. of Holes				Torque (N.m)	Turns
50	2"	10/16	150	160	83.5	205	165	125	19	115	19	4	½"	13	0.7	75	16
65	2 ½"	10/16	170	160	93.5	237	185	145	19	125	19	4	½"	16.5	1.1	75	20
80	3"	10/16	180	180	101	260	200	160	19	140	19	8	¾"	20	1.6	90	24
100	4"	10/16	190	180	111	296	220	180	19	160	19	8	¾"	24	2.6	105	24
125	5"	10/16	200	225	126	342	250	210	19	190	19	8	¾"	35.5	4.5	115	26
150	6"	10/16	210	225	143.5	395	285	240	19	215	23	8	¾"	42.5	7.2	125	29
200	8"	10/16	230	315	171	480	340	295	20	270	23	8	¾"	67	10	140	27